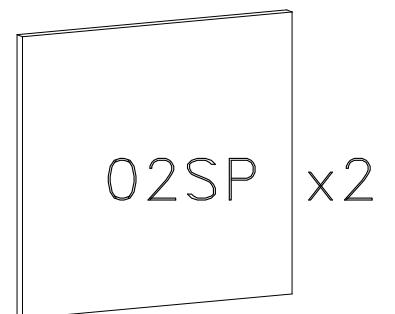
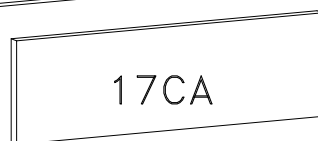
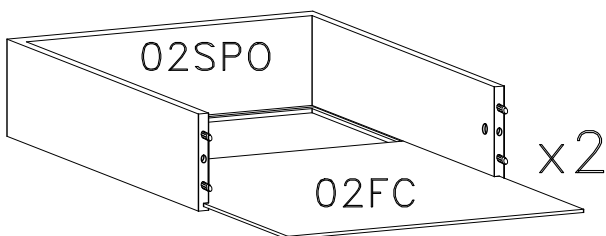
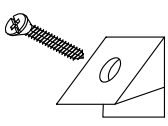

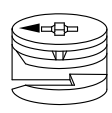


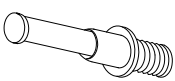
-17FO WHITE-  
BIANCO

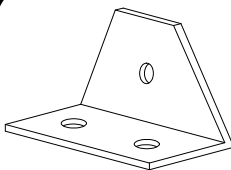



**F**  **L418** 202467-09CF **x16**

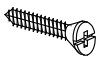
**B**  **CH** **x12**  
8x30 mm.


**C**  **P** **x16**  
ø15 mm.


**D**  **T20** **x16**  
ø20 mm.


**P7**  **PST** **x8**

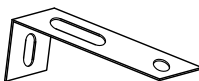
**M2**  **E11** **x12**  
3.5x16 mm.


 **x26**  
4x18 mm.

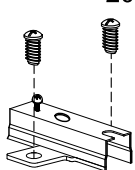
 **x6**

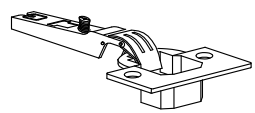
 **x8**


 **x12**

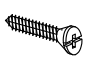
 **x1**

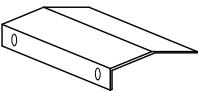
 **x8**  
6x11mm.

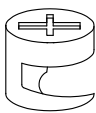
**H2E**  **x4**  
209008-08CC


**C0**  **x4**

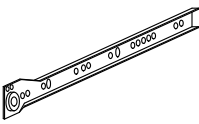
**L15**  **x8**  
4x15 mm.

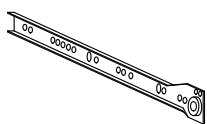
**L312**  **x8**  
209067-04CM  
3x12 mm.

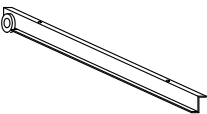
**MAN**  **x4**

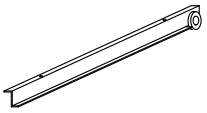
**C1**  **x4**  
531010-01SCFS  
ø12 mm.

**D1**  **x4**

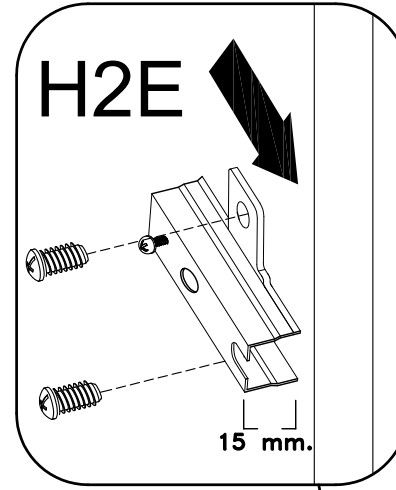
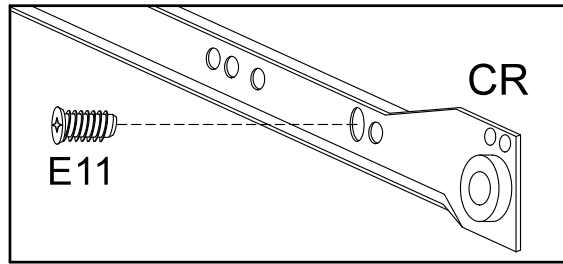
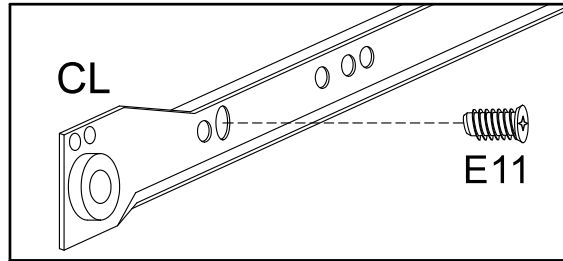
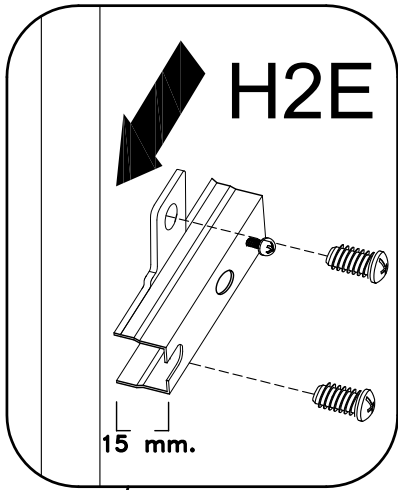
**CL**  **DR** **x2**  
209493-07GUI

**CR**  **DL** **x2**

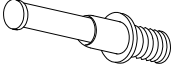
 **x2**

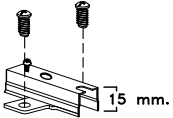
 **x2**

1

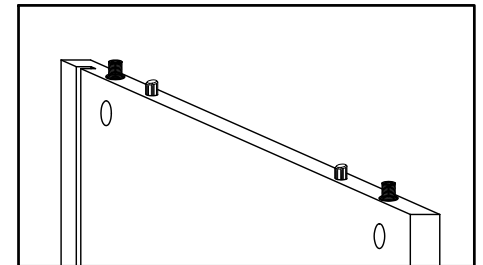
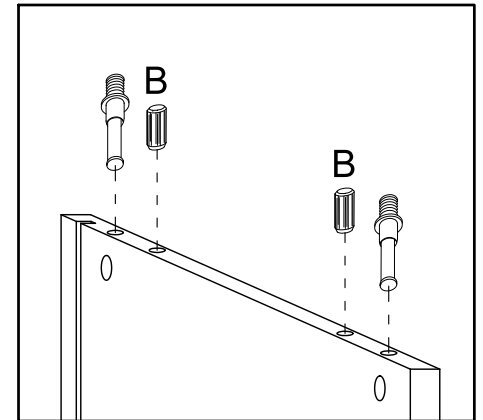
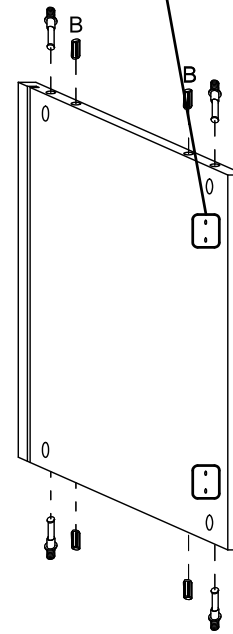
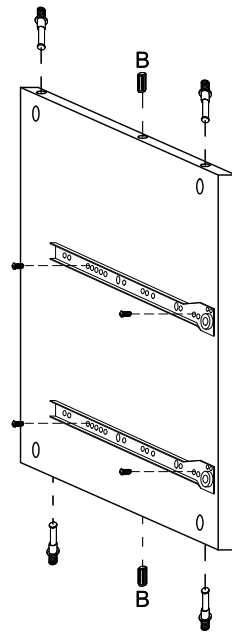
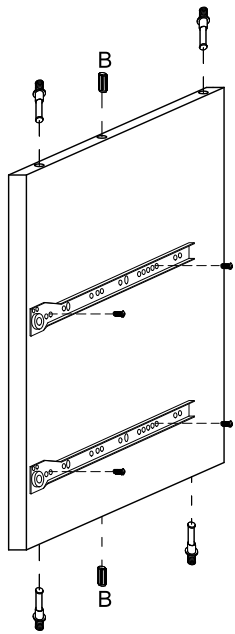
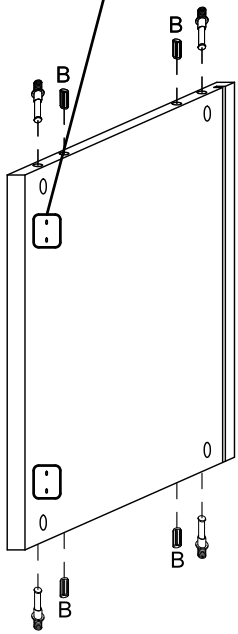


B  8x30 mm. x12

D  x16

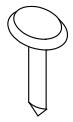
H2E  15 mm. x4

E11  6x11mm. x8

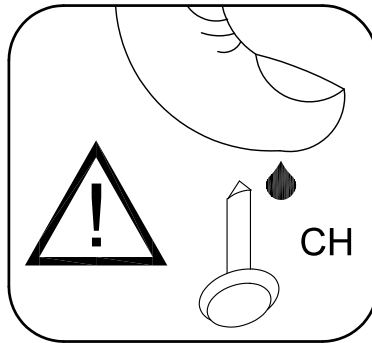
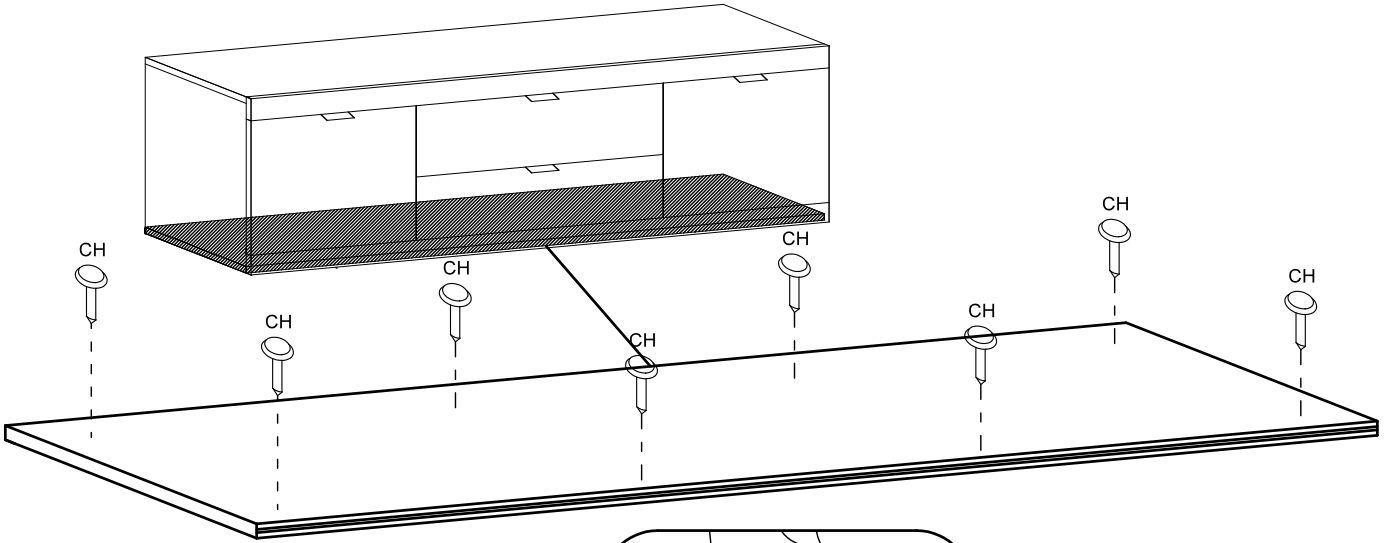


# 2

CH



x8



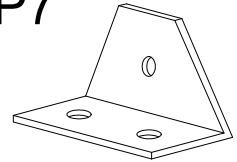
L418



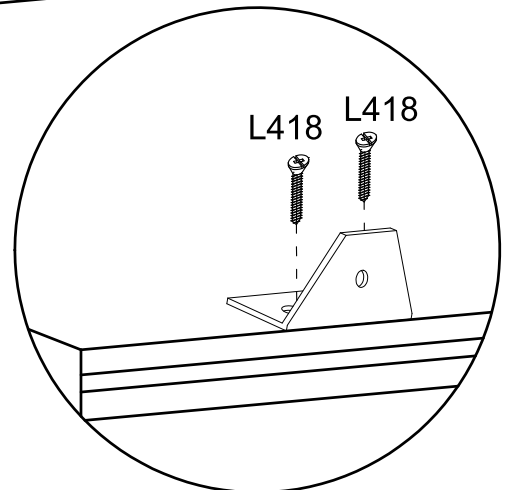
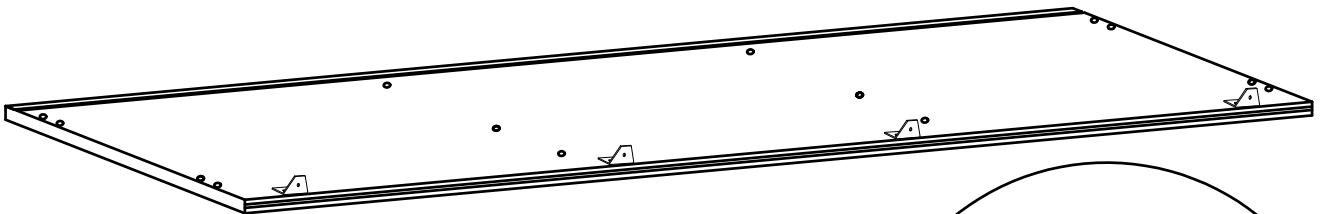
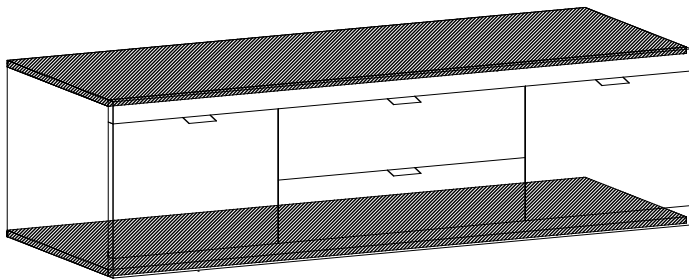
4x18 mm.

x16

P7



x8

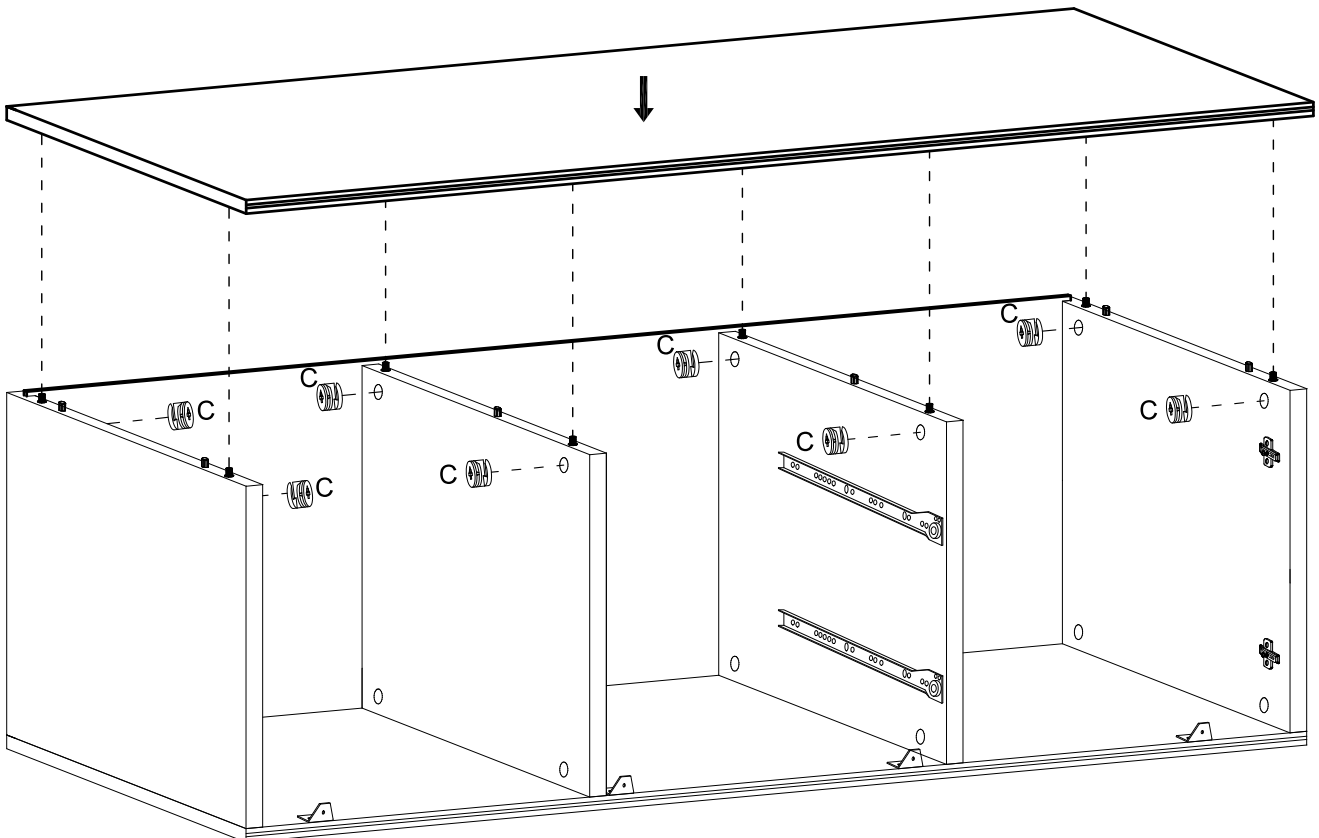
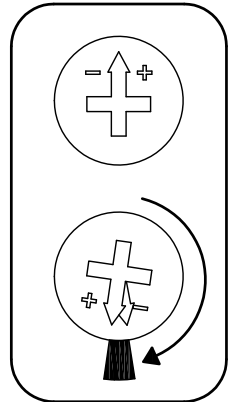
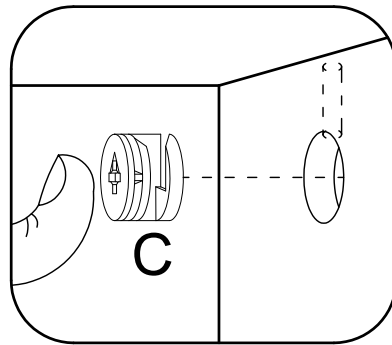
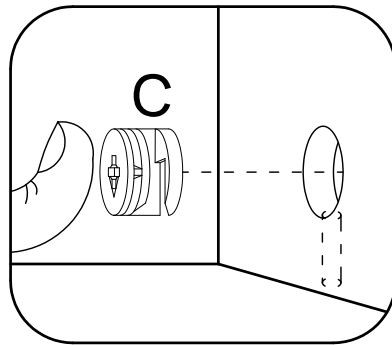
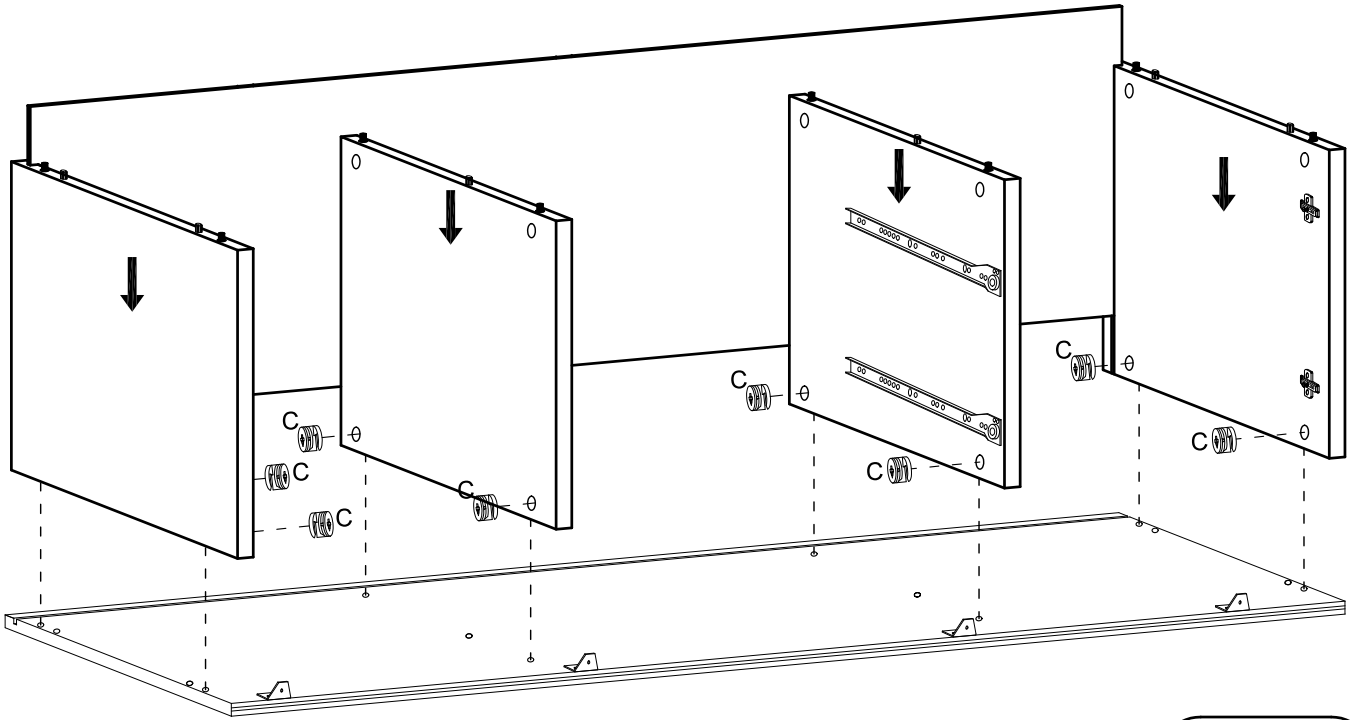


# 3

# C

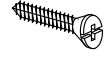


∅15 x 12 mm x16



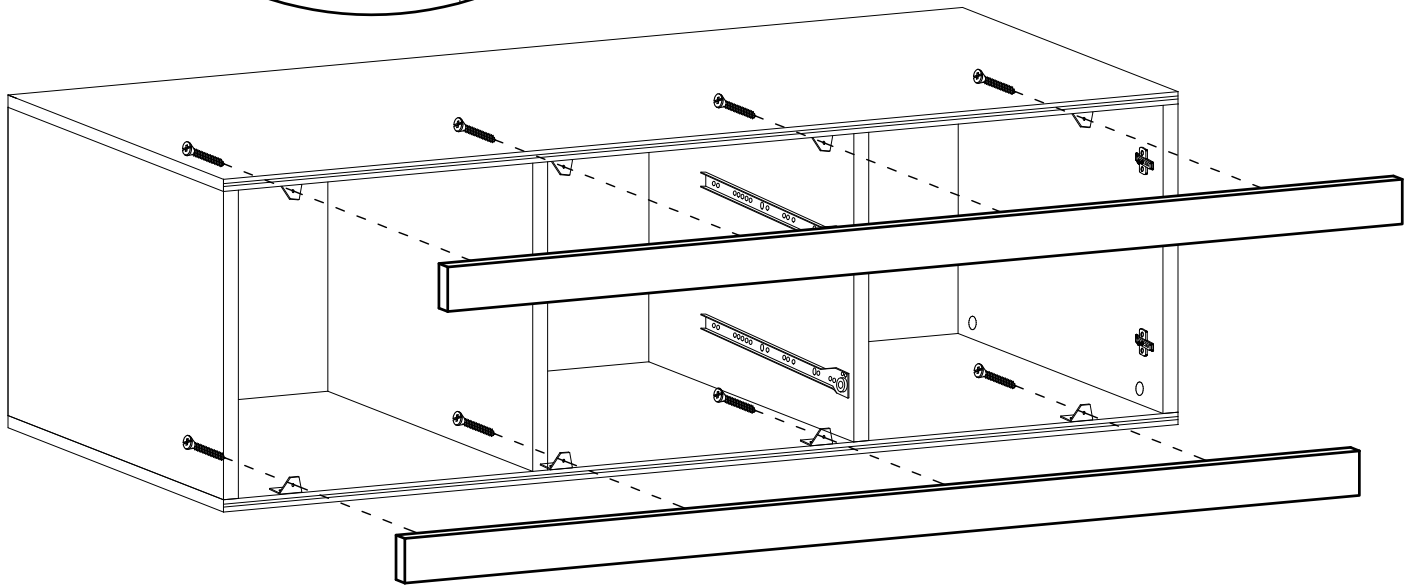
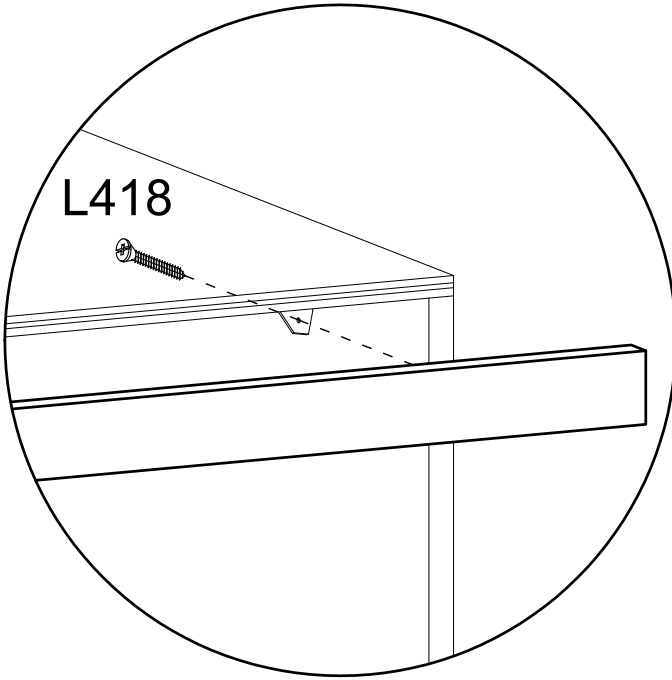
4

L418

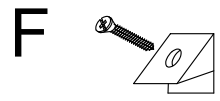


4x18 mm.

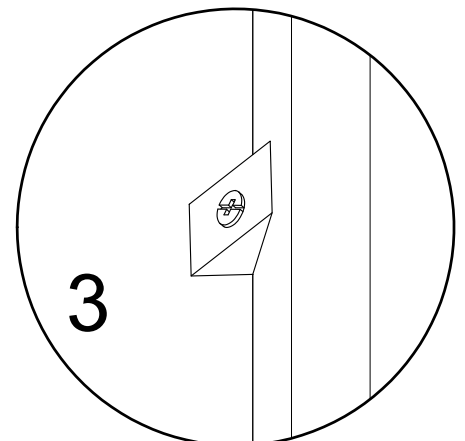
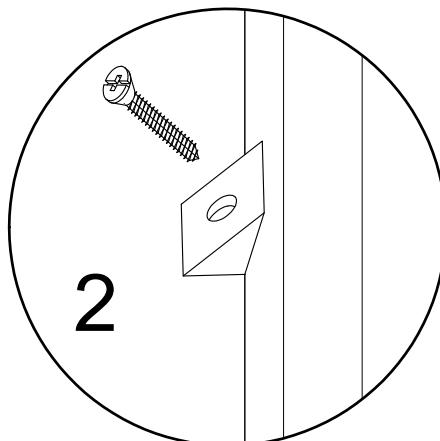
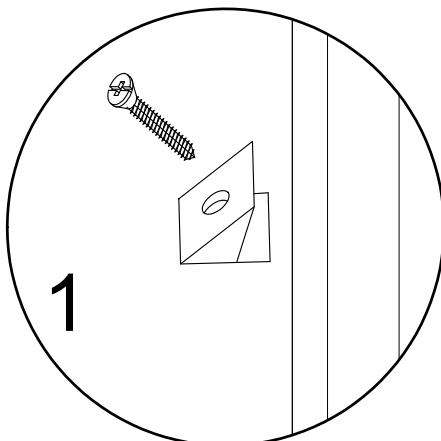
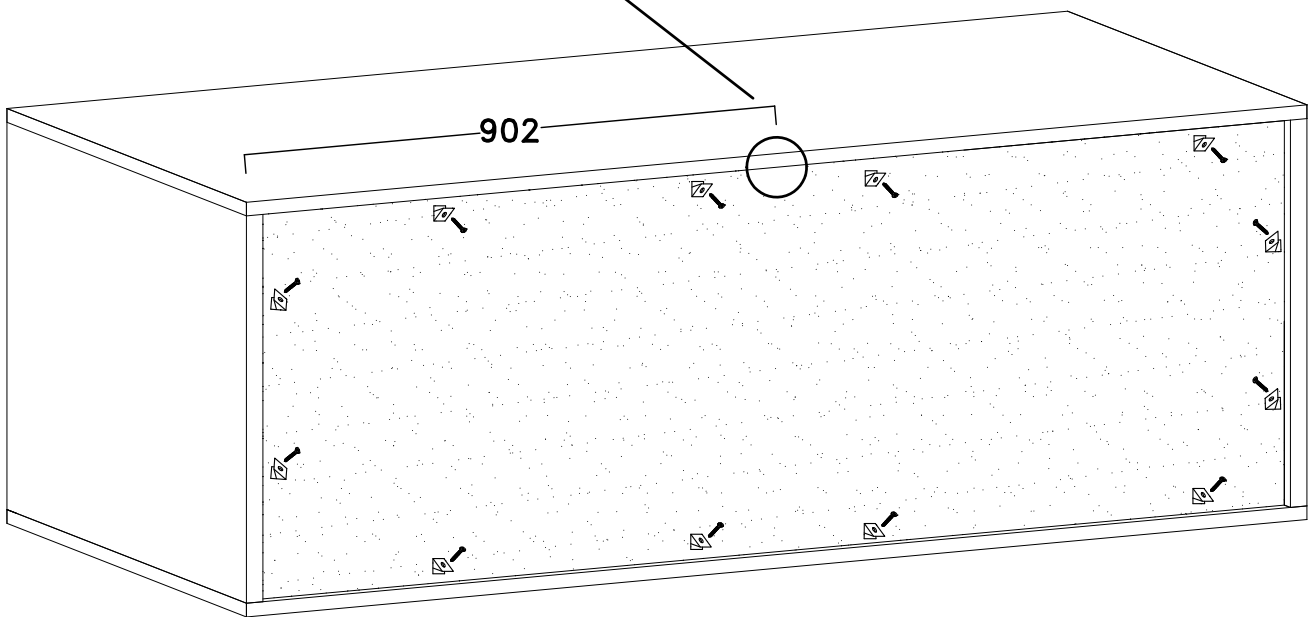
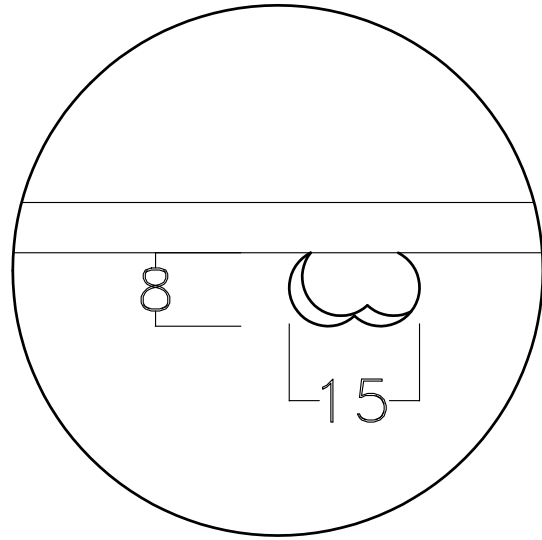
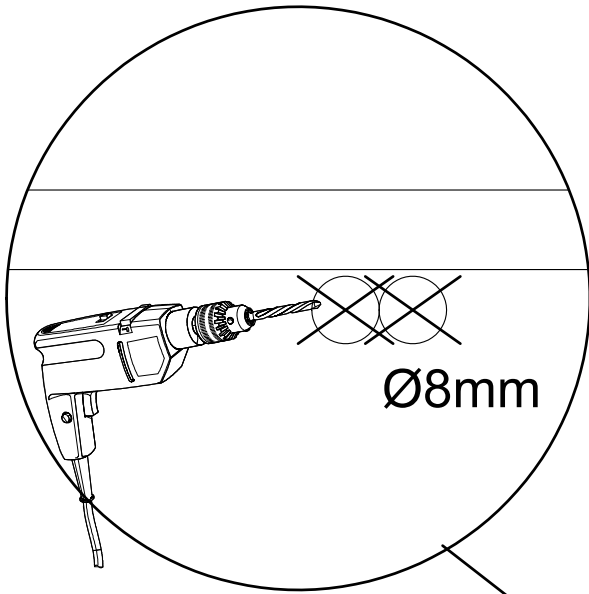
x8



# 5

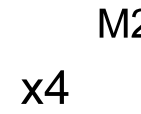
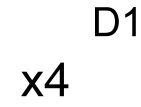
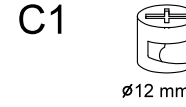
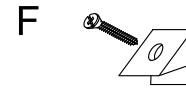
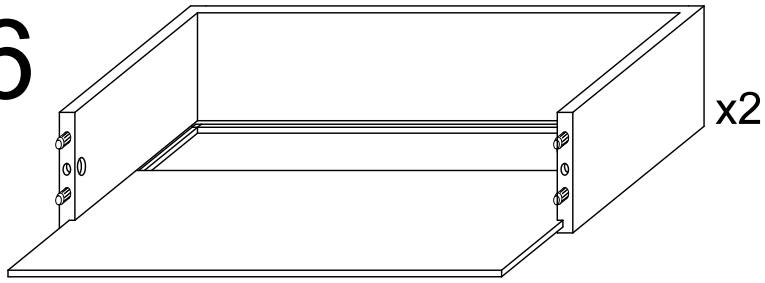


x12

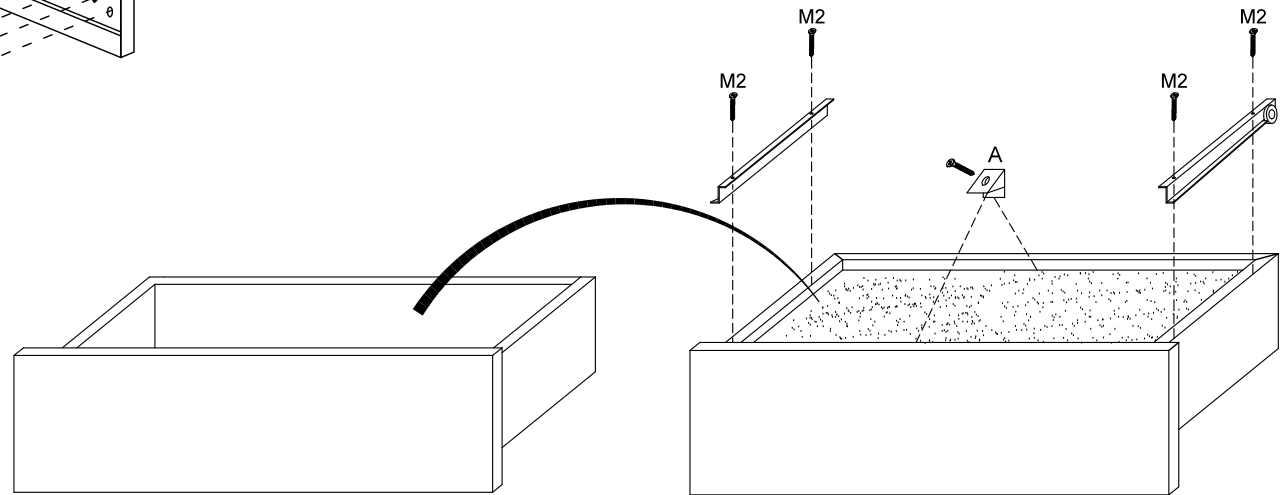
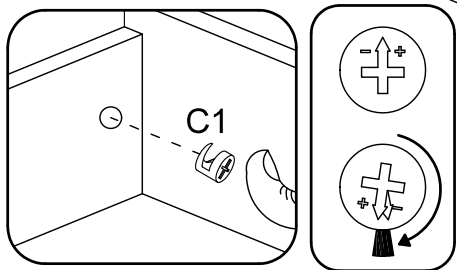
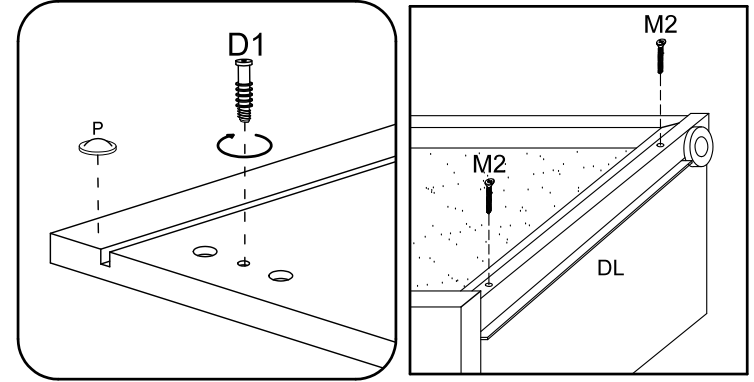
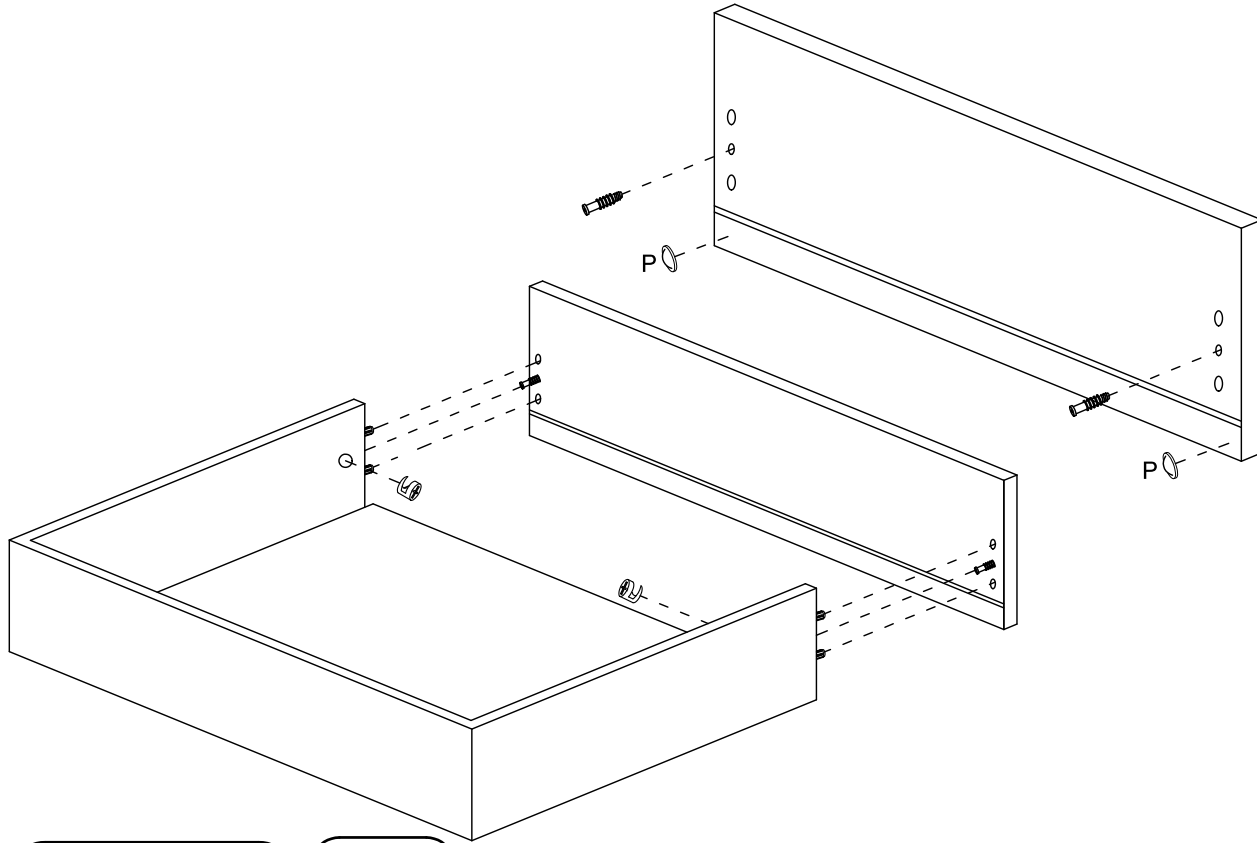
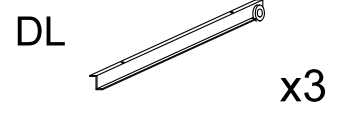
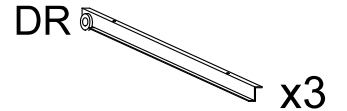




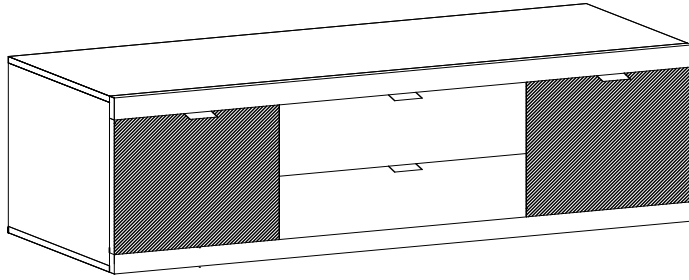
6



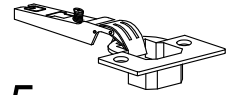
x4



7



C0



x4

L15



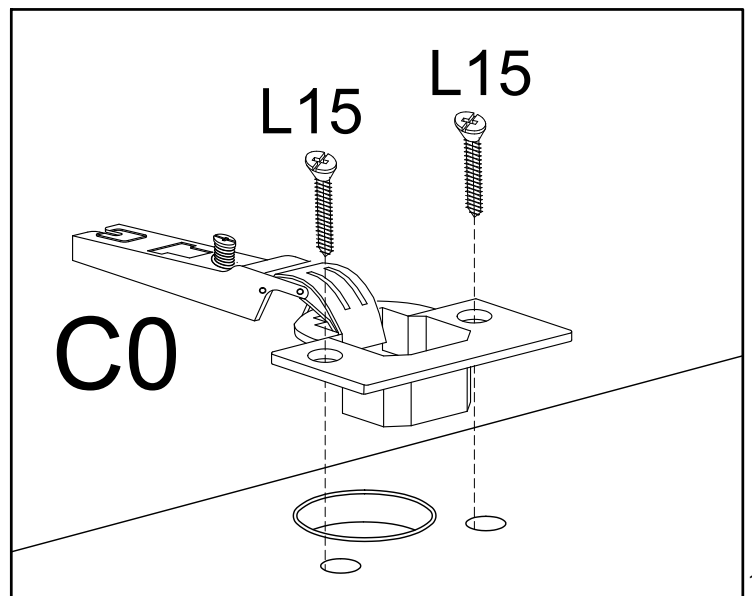
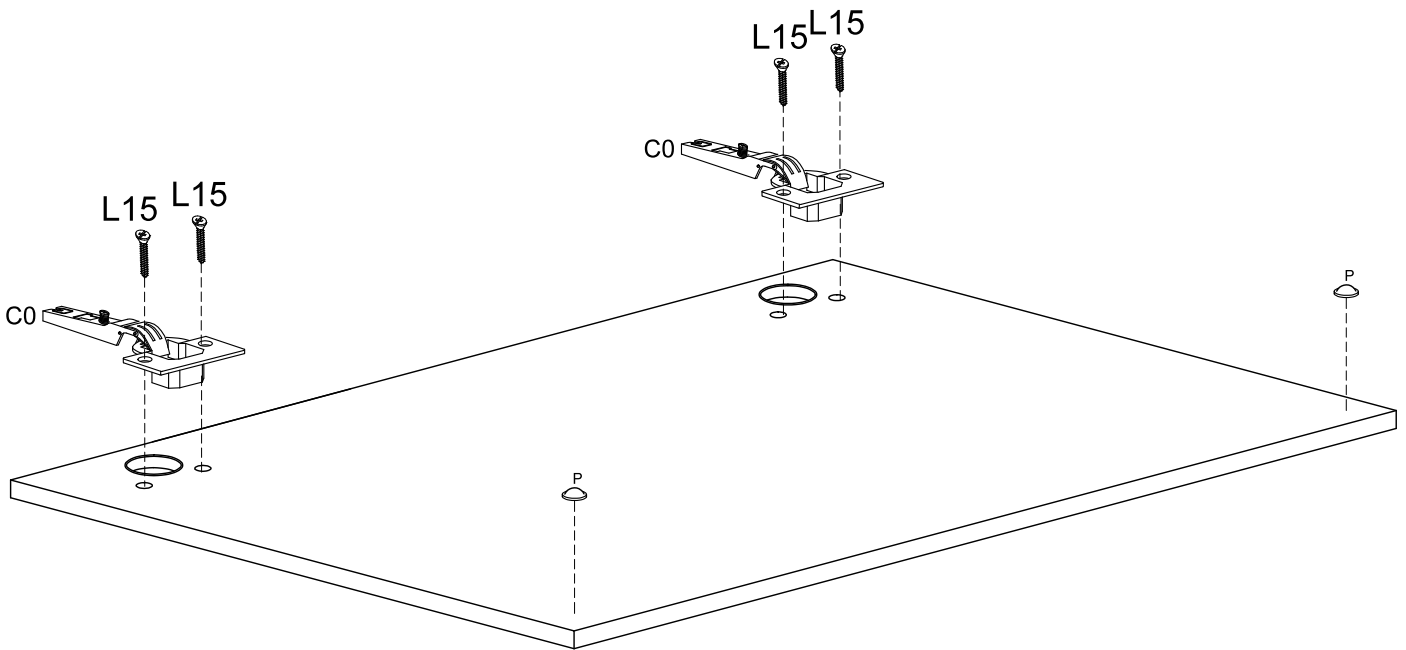
x8

4x15 mm.

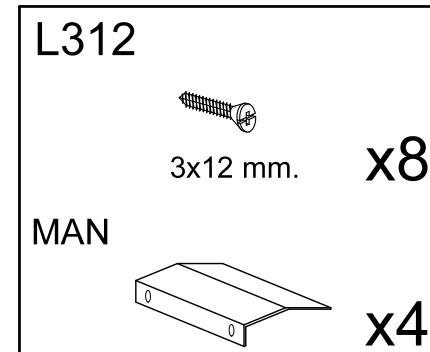
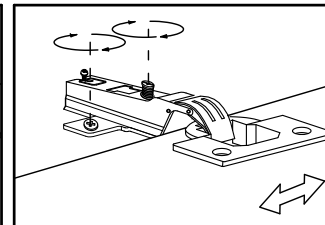
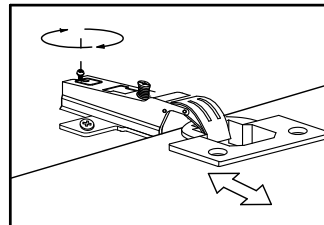
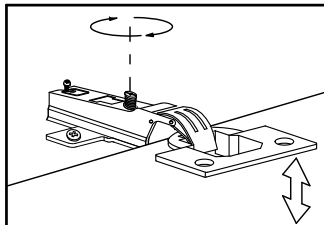
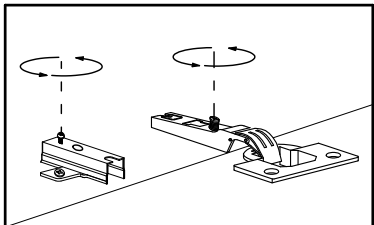
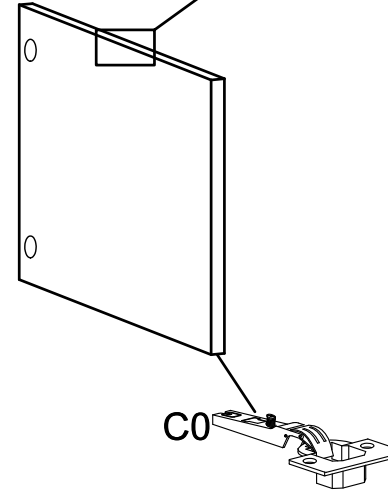
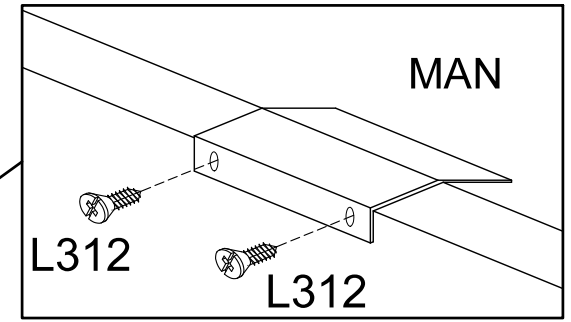
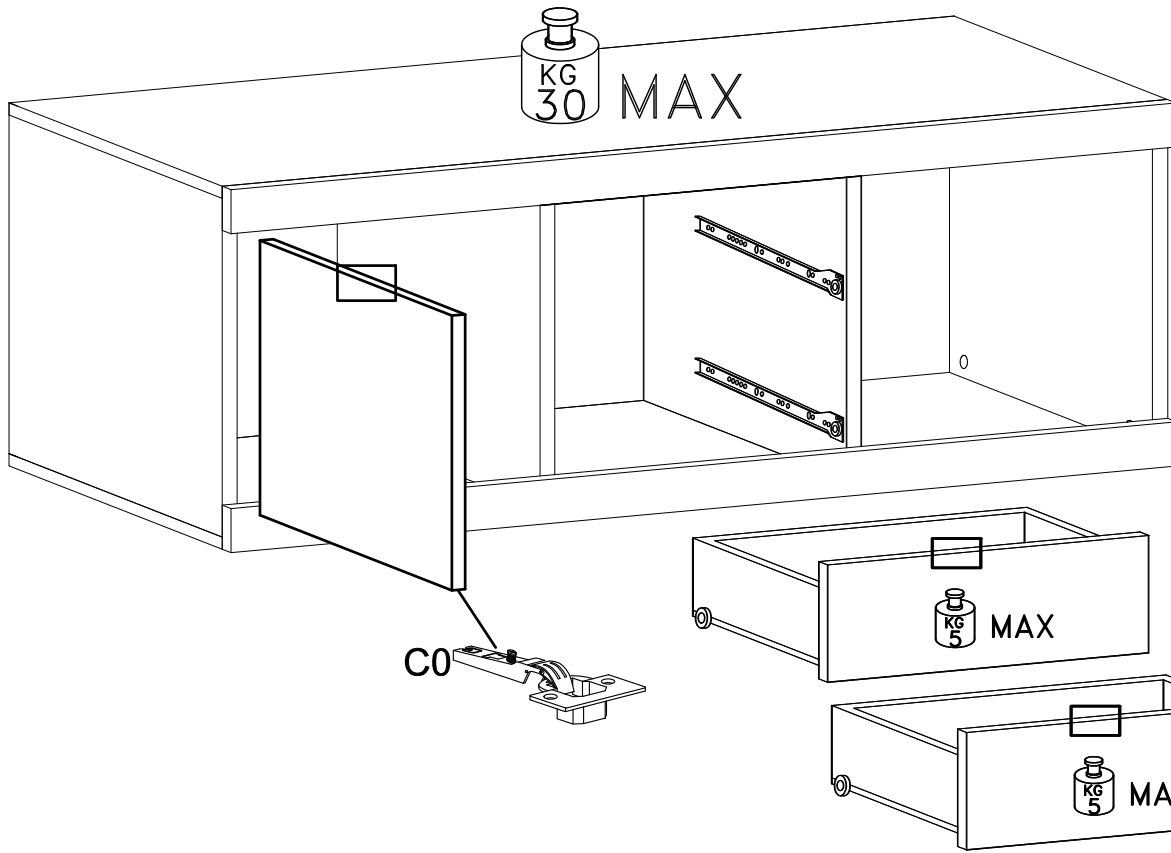
P



x4



8



# 9

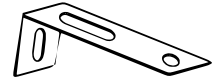
L418



4x18 mm.

x2

PST



x1

